

# Sprint 100



Transportstretcher

# 5 Veiligheids- en

IV&Drive 

FlexiDrive 

EasyBrake 



# comfortfuncties

**SPRINT**  
100



CardiacChair



SoftDrop



# IV&Drive





## Veilig en praktisch

Het duwen van stretchers aan infuuspalen is heel gebruikelijk, maar de Sprint 100 is 's werelds eerste stretcher speciaal ontworpen om dat veilig en praktisch te kunnen doen. Terwijl gewone infuuspalen vaak breken als ze gebruikt worden om te duwen, zijn de telescopische stangen van de Sprint 100 speciaal daarvoor ontworpen. Dit verlaagt de reparatiekosten, maakt het gebruik ervan door verplegend personeel gemakkelijker en maakt het mogelijk de stretcher te duwen terwijl deze in een lage stand staat, wat voor de patiënt veiliger is.



## Algemene voordelen

De IV&Drive is ontworpen om de bruikbaarheid en de veiligheid van de stretcher te vergroten en tegelijkertijd de onderhoudskosten en de vereiste lichamelijke inspanning van het verplegend personeel te verminderen.



– GROTERE VEILIGHEID DOOR LAGERE STRETCHERSTAND



– DUWEN TEGEN DE INFUUSPALEN IS GEMAKKELIJKER EN MINDER VERMOEIEND

– IV&DRIVE KAN WORDEN GEÏNSTALLEERD OP ALLE VIER DE HOEKEN



– ROBUUST ONTWERP VERLAAGT DE ONDERHOUDSKOSTEN

# CardiacChair



CardiacChair voor een betere  
behandeling, meer veiligheid en comfort

## CardiacChair

Door het hydraulische systeem van de Sprint 100 kan de stretcher gemakkelijk worden versteld van gewoon bed naar de CardiacChair-positie. Dit ondersteunt patiënten met verschillende aandoeningen, waaronder hartproblemen. Ook vermindert dit de kans op verslikken.



## Verstelbare stoelstand

Door middel van hydraulica kan het uit vier delen bestaand matrasplatform van de Sprint 100 eenvoudig versteld worden van een horizontale positie naar stoelstand. Dit betekent maximaal comfort voor de patiënt, in het bijzonder als deze last heeft van kortademigheid of darmverstopping.

## Eenvoudige behandeling

Veel behandelingen gaan gemakkelijker als de patiënt zit. In het bijzonder geldt dit bij het toedienen van geneesmiddelen, zowel voor inhaleren als ophoesten. Ook eten en drinken gaat gemakkelijker.

## Maximaal comfort

Door de vele instelmogelijkheden is het eenvoudig om voor de patiënt de beste stand te vinden, zodat ademen gemakkelijker en het zicht beter wordt. Dit voorkomt ook dat de patiënt in het bed naar beneden glijdt en biedt meer comfort aan gedesoriënteerde patiënten.

# FlexiDrive



Uitschuifbaar 5e zwenkwiel met gasveer voor betere rij-eigenschappen



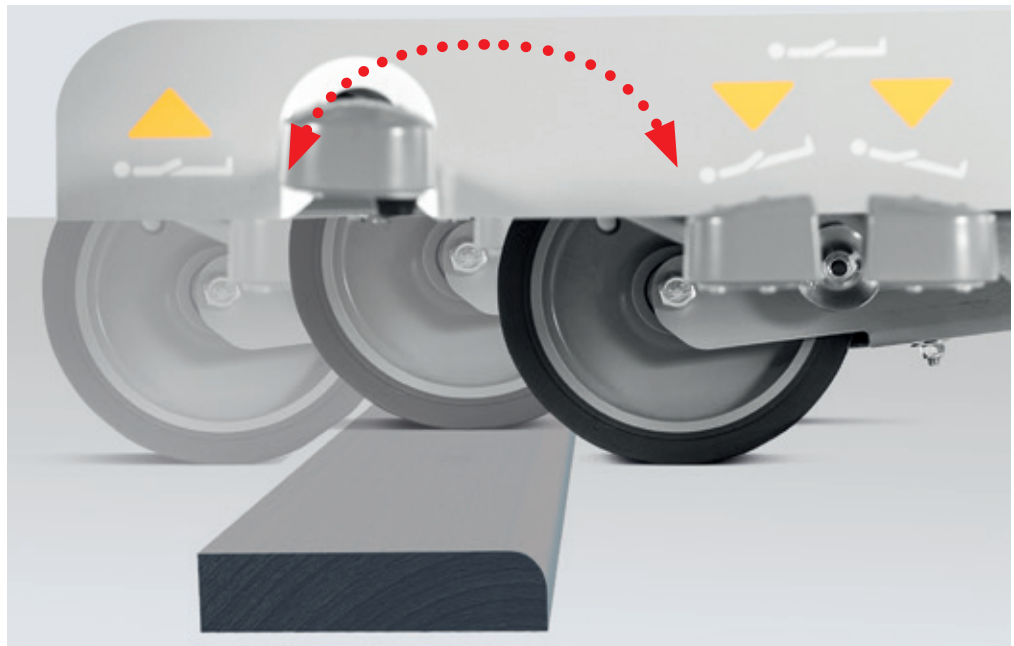


## Comfortabele rit

Door middel van het uitschuifbare 5e wiel rijdt de Sprint 100 probleemloos over ongelijke oppervlakken en obstakels, zoals liftingangen en drempels. Dit is van essentieel belang niet alleen voor het comfort van de patiënt, maar ook voor zijn veiligheid. Het reduceert bijvoorbeeld de kans op ruggengraatletsel. Dankzij het verende zwenkwiel is de schokabsorptie beter. Bovendien maakt de zwenkwieldiameter van 20 cm het gemakkelijker obstakels te nemen.

## Compatibiliteit

Om ervoor te zorgen dat de Sprint 100 zonder problemen aangesloten kan worden op medische apparatuur, zoals C-armen en röntgenapparatuur, kan het 5e zwenkwiel eenvoudig ingetrokken en uitgeschoven worden. Met een trap op het pedaal schuift het zwenkwiel terug in het onderstel van de stretcher om plaats te maken voor allerlei soorten apparatuur.



- VEREND 5E ZWENKWIEL ZORGT VOOR EEN COMFORTABELE RIT
- MEER COMFORT EN VEILIGHEID



- INTREKBAAR DOOR OP EEN PEDAAL TE TRAPPEN
- ONBELEMMEERDE TOEGANG TOT C-ARMEN EN RÖNTGENAPPARATUUR

# SoftDrop



SoftDrop-beddekken  
voorkomen verwondingen



## Geen lawaai meer

Met de SoftDrop-functie zakken de beddekken langzaam, voorzichtig en zonder geluid te maken, waardoor de kans op een beknelde hand kleiner wordt.

## Geen valincidenten meer

Beddekken langs vrijwel de gehele zijkant van het bed en openingen tussen de spijlen van niet meer dan 21 cm minimaliseren de kans op een val.



## Eenvoudig verstelbaar

Als de rugsteun omhoog staat, reiken de beddekken over de gehele lengte van het matrasplatform. Anderzijds laten de beddekken, als de patiënt ligt, voldoende ruimte rond zijn/haar hoofd voor een gemakkelijke toegang. De beddekken kunnen eenvoudig van beide kanten van de stretcher worden ontgrendeld.



- MINDER LAWAAI
- KLEINE OPENINGEN TUSSEN DE SPIJLEN VAN SLECHTS 21 CM VOORKOMEN EEN VAL
- LANGE BEDHEKKEN VOOR EXTRA VEILIGHEID



- VOLDOENDE RUIMTE ROND HET HOOFD VOOR GEMAKKELIJKE TOEGANG



- VOORKOMEN VAN VERWONDINGEN

# EasyBrake



Rem eenvoudig bereikbaar  
van alle vier de kanten



## Alle kanten

De remmen van de Sprint 100 zijn goed bereikbaar vanuit zowel het hoofd- als het voeteinde van de stretcher, waardoor het niet meer nodig is de zijkanten van het bed te verplaatsen om de rem te bedienen. Extra rempedalen kunnen aan de zijkanten van de stretcher worden geïnstalleerd.



## Licht & handig

De remmen van de Sprint 100 zijn zonder enig probleem te bedienen. Zowel het vergrendelen als ontgrendelen van de rem gebeurt door het naar beneden duwen in plaats het omhoog trekken van het pedaal, waardoor het verplegend personeel minder kans heeft op arbeidsgerelateerde rugproblemen.



- ERGONOMISCHE STAND VOOR VERGRENDELEN/ONTGRENDELEN VAN DE REM
- REM EENVOUDIG TE BEDIENEN
- REMPEDAAL AAN ALLE VIER DE ZIJDEN

# Het juiste matras

Het kiezen van het juiste matras uit ons assortiment kan zowel het gebruiksgemak voor de verpleegkundigen als het comfort van de patiënt vergroten. Voor de Sprint 100 kunt u kiezen uit drie matrassen: Standard, Comfort en Advanced.

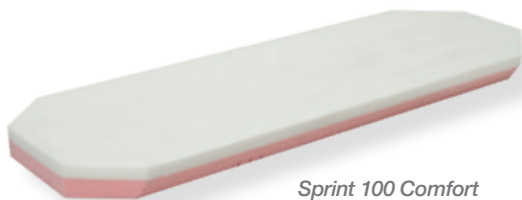
Dankzij de Thermic TM-technologie absorbeert het Sprint 100 Advanced-matras een teveel aan warmte en leidt dit weg van het lichaam van de patiënt.

Alle matrassen zijn voorzien van een speciale ANTISLIP-functie: een niet slippende laag aan de onderkant die het matras op zijn plaats houdt, zelfs als de stand van de stretcher wordt veranderd. Dit vergroot de veiligheid en maakt de bediening eenvoudiger (bijv. Trendelenburgpositie).

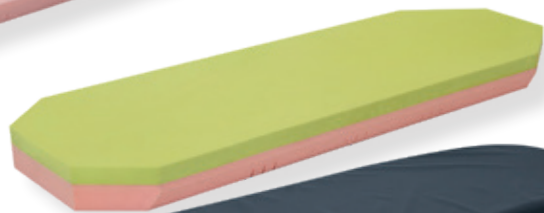
Voor een betere infectiebeheersing is het matras voorzien van lasnaden.



*Sprint 100 Standard*  
dikte 8 cm



*Sprint 100 Comfort*  
dikte 10 cm,  
met traagschuim



*Sprint 100 Advanced*  
dikte 13 cm, met traagschuim  
en een Thermic laag

# Extra voordelen

## Aanpasbaarheid

De Sprint 100 is een volledig op de patiënt aanpasbaar bed en heeft een variabele IV&Drive-opstelling, optionele rempedalen aan de zijkant en een brede selectie aan matrassen.



## Slim design

Alle onderdelen zijn ontwikkeld in samenwerking met de beste ontwerpers en technici. Niet alleen is er veel aandacht besteed aan gezondheid en veiligheid, maar ook aan aspecten als ergonomie, comfort en een modern design.



## Bedhekken

Gestandaardiseerde bedhekken van roestvrijstaal kunnen onder beide uiteinden van de stretcher worden bevestigd.



## Monitorplank

Een 3-in-1 functionaliteit die dient als monitorplank voor artsen en verplegend personeel.



## Hoekindicator

Dankzij de hoekindicator kan de rugsteun gemakkelijk worden ingesteld in een hoek van 30 graden. De locatie van de indicator maakt het aflezen van de hoek van het matrasplatform eenvoudig.

# Voor de patiënt



De Sprint 100 biedt een hoger niveau van veiligheid en comfort voor de patiënt dankzij een groot aantal geavanceerde innovaties.

## Veilige bedhekken

De stretcher is voorzien van veilige bedhekken die de kans op vallen verkleinen, óók in de CardiacChair-positie.



## De allernieuwste matrassen

Alle matrassen zijn ontworpen om de kans op doorligwonden te minimaliseren.



## Verstelbare bedstanden

Hoger patiëntencomfort door verschillende standen, zoals de CardiacChair, Passive Leg Raise, een Fowler-stand en een volledig vasculaire stand.







# Voor verpleegkundigen



De Sprint 100 vermindert de werkdruk van verpleegkundigen door eenvoudigere reiniging en hogere veiligheid.

## Eenvoudig te reinigen

De Sprint 100 heeft gladde en ronde oppervlakken die voorkomen dat vloeistof kan binnendringen. Het matras kan dus eenvoudiger gereinigd worden en dat betekent veel minder werk voor het personeel.

## Veilige rugsteunhendel

Om verwondingen te voorkomen is de Sprint 100 uitgerust met onafhankelijke hendels die de rugsteun omhoog brengen.

## Innovatieve matrassen

Het matras heeft een glad anti-slip tijk dat eenvoudiger gereinigd te reinigen is en dat op zijn plaats blijft zonder bevestigingen.

## Toegankelijke ophangpunten

De Sprint 100 beschikt over een groot aantal extra haken die zijn ontworpen voor zichtbare en eenvoudig toegankelijke drains, urinaire katheters en andere medische middelen.



# Voor het management

Ook het management profiteert van de Sprint 100 door de robuustheid, het gebruiksgemak en de eenvoudige reiniging.

## Duurzaamheid

Om de reparatiekosten zo laag mogelijk te houden is de Sprint 100 vervaardigd van duurzame materialen. De hoge kwaliteit van het product garandeert bovendien een lange gebruiksduur. Onderdelen die gevoelig zijn voor beschadiging, hebben extra aandacht gekregen. Dit zijn onder meer de infuuspalen, stootwielen, zwenkwielen en rempedalen.

## Eenvoudig te onderhouden

Het slimme ontwerp is gericht op reinigingsgemak en vermindert daarom de tijd en moeite die nodig zijn voor het onderhoud. Daarnaast wordt de gebruiksduur verlengd, omdat essentiële onderdelen eenvoudig te reinigen zijn. Bovendien kan het kleurenpalet worden aangepast aan de verschillende ziekenhuisafdelingen.

## Veiligheid

Verschillende functies zorgen voor een kleinere kans op verwondingen van zowel de verpleegkundige als de patiënt. Rugblessures worden voorkomen door betere ergonomie tijdens transport.



# Technische gegevens



	Uit 2 delen bestaand platform	Uit 4 delen bestaand platform
Maximaal patiëntengewicht	320 kg	320 kg
Buitenafmetingen	211 x 76 cm	211 x 76 cm
Hoogte matrasplatform (min-max)	56,5– 89 cm	55,5– 88 cm
Afmetingen matras	193 x 66 cm	193 x 66 cm
Diameter zwenkwiel	20 cm	20 cm
FlexiDrive (5e zwenkwiel) diameter	20 cm	20 cm

## POSITIONING

	Uit 2 delen bestaand platform	Uit 4 delen bestaand platform
Hoek rugsteun	0–90°	0–90°
Hoek beensteun	–	0–40°
Hoek kuitsteun	–	0–17°
Kanteling TR/ATR	+/- 18°	+/- 18°

## SIDERAILS

	Uit 2 delen bestaand platform	Uit 4 delen bestaand platform
Hoogte bedhekken	35,5 cm	36,5 cm
Aantal bedhekspijlen	6	6
Afstand tussen bedhekspijlen	21 cm	21 cm
Maximale matrasdikte	13 cm	13 cm

## CERTIFICATEN

Linet spol. s r.o. beschikt over een gecertificeerd, geïntegreerd managementsysteem dat voldoet aan de standaarden ISO 9001, ISO 13485 en ISO 14001.

Dit product voldoet aan de van toepassing zijnde harmonisatiewetgeving van de Unie: Richtlijn 93/42/EEC, Regel (EC) Nr 1907/2006, Richtlijn 2006/42/EC en voldoet aan de standaarden EN 60601-1, EN 60601-1-6 en ISO 14971.

# Sprint 100

Patiënt

- Comfort:  
Eenvoudig te verstellen  
naar de CardiacChair-stand
- Veiligheid:  
SoftDrop bedhekkensysteem
- Comfortabel transport:  
FlexiDrive met schokdemper



- Manoeuvrerbaar:  
Ingebouwde IV&Drive
- Snel transport en  
EasyBrake-systeem
- Infectiebeheersing:  
Eenvoudig te reinigen



Personeel

Management

- Eén oplossing voor  
alle noodgevallen
- Duurzame constructie
- Langere gebruiksduur dankzij  
IV&Drive



Members of LINET Group

**wissner-bosserhoff Nederland B.V.**

Amstelwijckweg 2 | 3316 BB Dordrecht | [www.wi-bo.nl](http://www.wi-bo.nl)

**wissner-bosserhoff Belgium bvba.**

Bedrijvenlaan 1 | 2800 Mechelen | [www.wi-bo.be](http://www.wi-bo.be)

